

DECK FILLERS

Our deck fillers introduce a new design, with an asymmetric handle that gives them a more technical and racy 'automotive' look. The 60° rotation closing mechanism facilitates the opening and closing of the cap, which is secured to the body by a thin Dyneema® rope. A spring plunger keeps the handle in the closed position even when sailing in rough weather and heavy sea. They are made of marine grade aluminium or AISI316L stainless steel and are available in two types: with drilled flange and through-bolts, with flat flange and fixing from below. There are two hose tail sizes: 38 mm (1 1/2 in) and 50 mm (2 in) diameter.

I nostri tappi d'imbarco introducono un nuovo design, con una leva asimmetrica che conferisce un aspetto più tecnico e grintoso, in stile "automotive". Il meccanismo di chiusura con rotazione 60° facilita l'apertura e la chiusura del tappo che è assicurato al corpo tramite una sottile cima in Dyneema®. Un pressore a sfera mantiene la leva in posizione di chiusura anche navigando a velocità sostenuta in mare formato. Sono realizzati in alluminio o acciaio inox 316 e sono disponibili in due versioni: con flangia forata e viti passanti, con flangia liscia e fissaggio da sotto. Due anche le misure del manicotto: diametro 38 e 50 mm.



FEATURES:

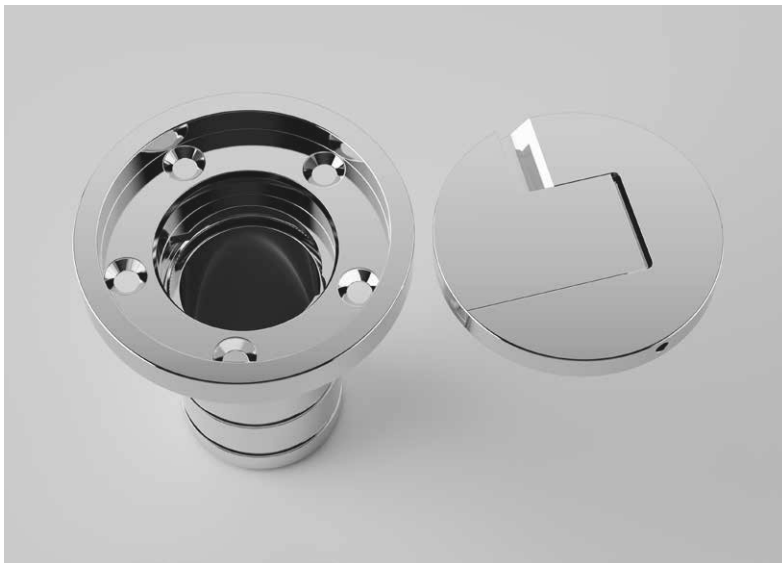
- CNC machined aluminium / AISI316L stainless steel body
- standard aluminium finish: satin and silver anodising
- standard stainless steel finish: mirror polishing
- optional aluminium finish: black hardcote anodising
- optional stainless steel finish: shot peening
- 0-60° watertight bayonet lock
- spring plunger for handle lock
- Dyneema® retaining wire
- custom engraving on request

CARATTERISTICHE:

- corpo realizzato in lega di alluminio / acciaio inox AISI316L
Lavorazione CNC da barra
- finitura standard alluminio: satinatura e anodizzazione argento
- finitura standard acciaio: lucidatura a specchio
- finitura optional alluminio: anodizzazione nera
- finitura optional inox: pallinatura
- chiusura a baionetta 0-60° a tenuta stagna
- pressore per blocco maniglia
- cordino di ritenuta in Dyneema®
- Incisioni personalizzabili su richiesta

Standard engravings: WATER, DIESEL, FUEL, PETROL, GAS, WASTE. We manufacture titanium caps on request.

Incisioni standard: WATER, DIESEL, FUEL, PETROL, GAS, WASTE. Su richiesta si possono realizzare tappi interamente in titanio.



Part number	Description	Material	A (mm)	B (mm)	C (mm)	D (mm)	E (mm)	F (mm)	Weight (g)
	DRILLED FLANGE								
F 3800s	deck filler - hose \varnothing 38	silver aluminium	38	56	61	91	8	94	350
F 5000s	deck filler - hose \varnothing 50	silver aluminium	50	56	61	91	8	94	350
F 3800b	deck filler - hose \varnothing 38	black aluminium	38	56	61	91	8	94	350
F 5000b	deck filler - hose \varnothing 50	black aluminium	50	56	61	91	8	94	350
FI 3800	deck filler - hose \varnothing 38	AISI316	38	56	61	91	8	94	
FI 5000	deck filler - hose \varnothing 50	AISI316	50	56	61	91	8	94	
	FLAT FLANGE								
F 3801s	deck filler - hose \varnothing 38	silver aluminium	38	56	61	87	12	94	350
F 5001s	deck filler - hose \varnothing 50	silver aluminium	50	56	61	87	12	94	350
F 3801b	deck filler - hose \varnothing 38	black aluminium	38	56	61	87	12	94	350
F 5001b	deck filler - hose \varnothing 50	black aluminium	50	56	61	87	12	94	350
FI 3801	deck filler - hose \varnothing 38	AISI316	38	56	61	87	12	94	
FI 5001	deck filler - hose \varnothing 50	AISI316	50	56	61	87	12	94	

