

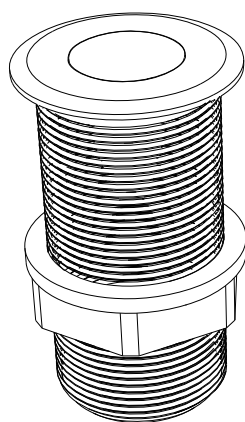
QUICK MOUNT SYSTEM - installation instructions

QUICK MOUNT SYSTEM - istruzioni di montaggio

The following instructions are applicable to all the deck fittings available in our quick mount system.
Le seguenti istruzioni sono valide per l'installazione di tutte le basi presenti sul nostro catalogo di agganci rapidi

Instruction for the following deck bases and nuts:
Istruzioni per le seguenti basi:

Prt. Number: Q 2601
Prt. Number: Q 3201
Prt. Number: Q 4501
Prt. Number: Q 5201



TOOLS REQUIRED FOR INSTALLATION

- drill
- hole saw
- wrench
- marine sealant
- threadlocker
- anti-corrosion lubricant
- non-acidic degreaser

ATTREZZATURA NECESSARIA

- trapano
- fresa a tazza
- chiave inglese
- sigillante marino
- frenafili
- lubrificante non corrosivo
- sgrassatore a base non acida

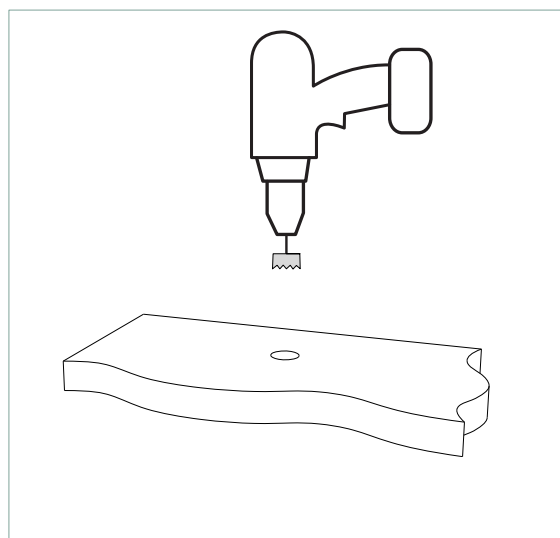
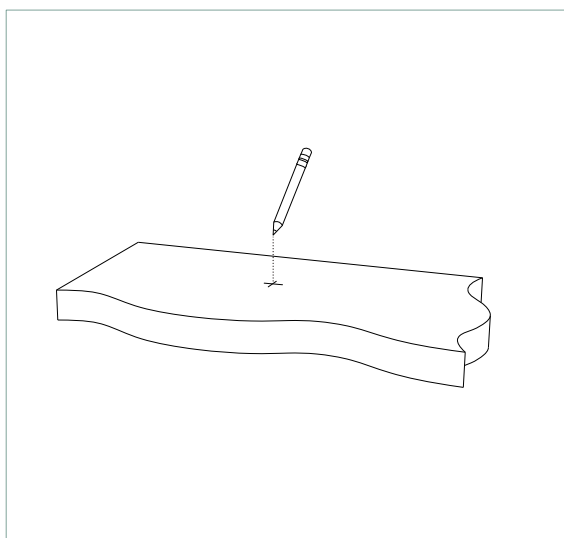
Prt. Num.	Hole saw (Ø)
Q 2601	26.5 mm
Q 3201	32.5 mm
Q 4501	45.5 mm
Q 5201	52.5 mm

1) MARK AND CUT THE HOLES

- Mark the center of the hole
- Use a drill bit and a hole saw to cut the hole

1) TRACCIARE E FORARE

- Tracciare il foro centrale
- Usare un trapano con punta e fresa a tazza per effettuare la foratura

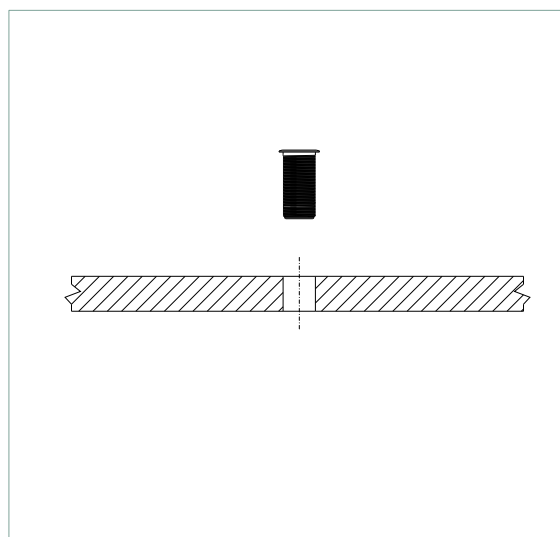


2) PREPARING

- Carefully clean the bottom side of the deck base, then bed the mounting surface with a marine sealant

2) PREPARAZIONE

- Pulire attentamente la parte inferiore della flangia di base, quindi applicare su tutta la superficie di contatto un sigillante marino

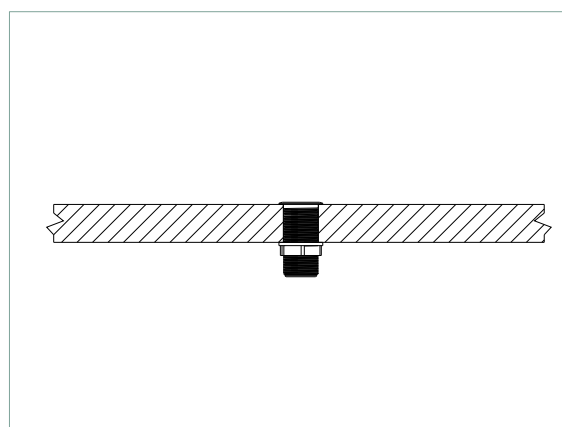
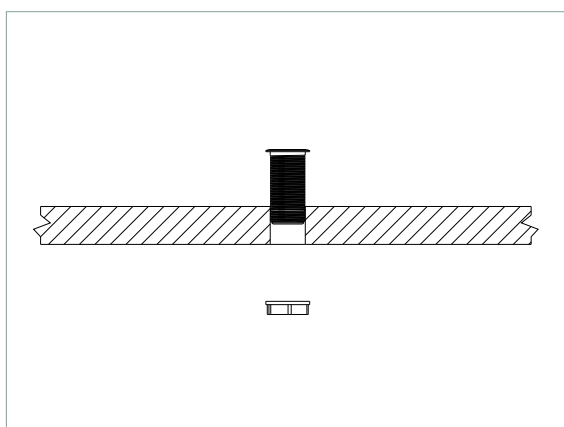
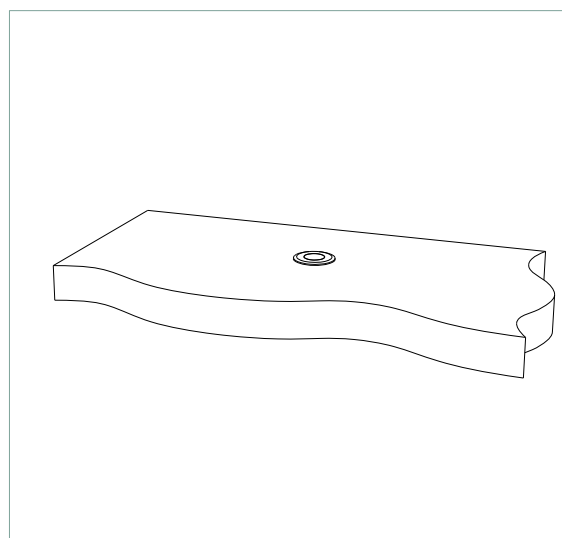
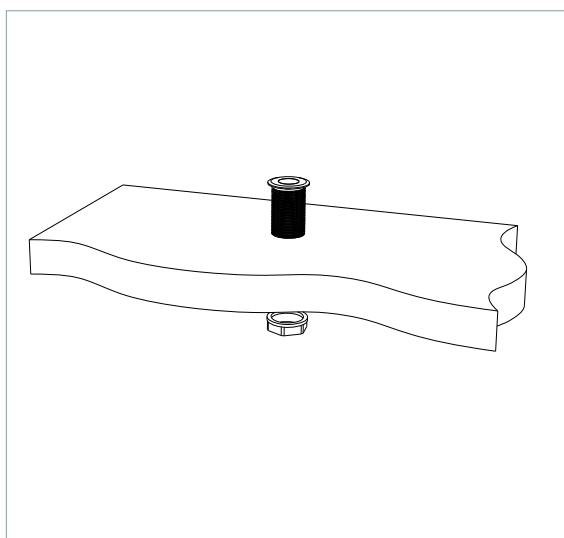


3) INSTALLATION

- Insert the base and apply some threadlocker before screwing the nut
- Tighten the nuts firmly
- Clean up the excess sealant

3) INSTALLAZIONE

- *Inserire il bicchiere con un po' di frenafili, quindi aggiungere la ghiera filettata.*
- *Stringere forte la ghiera di fissaggio*
- *Pulire l'eccedenza di sigillante*

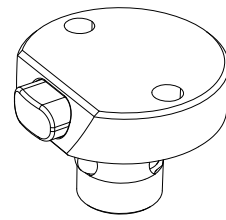
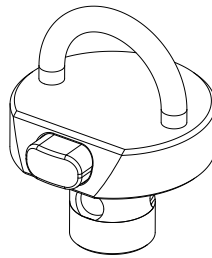
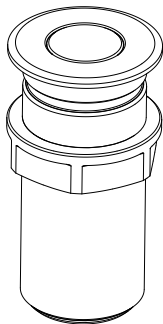


QUICK MOUNT SYSTEM - maintenance guide

QUICK MOUNT SYSTEM - manutenzione

This is a reliable and low-maintenance system. A regular cleaning will ensure a long service life to your quick mount system.

Il nostro sistema di agganci rapidi è affidabile e richiede una minima manutenzione. Una pulizia regolare ne garantirà una lunga durata.



Simple cleaning operations to do every week

- Clean with fresh water
- When using soap, use mild soap and rinse thoroughly with fresh water

Regular maintenance operations to do every 5-6 months

- Clean with warm water and a cloth
- Lubricate the lifting parts with silicone grease
- Use a stainless steel cleaner and a polishing compound if you need to restore the surface from staining or scratches.
- DO NOT use other types of lubricant
- DO NOT use abrasive cleaning products
- DO NOT use steel or brass wool,

Semplici operazioni di pulizia da fare una volta alla settimana

- Lavare con acqua dolce
- Se si usa un detergente, impiegare un sapone liquido non aggressivo, quindi risciacquare con acqua dolce

Interventi di manutenzione da fare una volta ogni 5-6 mesi

- Pulire con acqua calda e un panno
- Lubrificare le parti mobili con un grasso silconico.
- Usare un detergente per acciaio e una pasta abrasiva se fosse necessario ripristinare la lucidatura rovinata da macchie persistenti o graffi
- NON usare altri tipi di lubrificante
- NON usare prodotti detergenti abrasivi
- NON usare spazzole in acciaio o ottone